



# **EAGLES HERO G51**

Quick Guide/Краткое руководство

V1.0



## Introduction

Thank you for purchasing the EAGLES HERO G51 full-duplex ENC wireless intercom system. Please read this Quick Guide carefully before using the product.

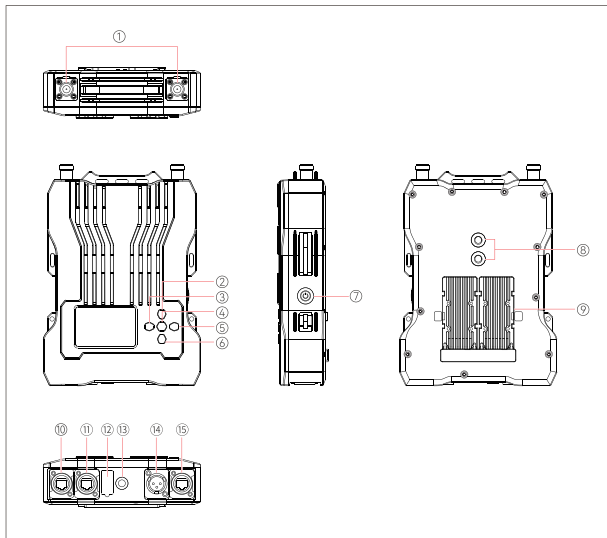
For more detailed operation instructions, please scan the following QR code.



## Key Features

- Dual-mic Environmental Noise Cancellation (ENC), ensuring high-quality communication in loud environments
- 1,300ft (400m) line-of-sight (LOS) range
- 1.9GHz frequency band with 8 working modes, meeting the frequency configuration requirements in different countries or regions
- Automatic switch between the external omnidirectional fiberglass antennas and the built-in panel antennas
- Full-duplex wireless communication, allowing up to eight beltpack users to talk with each other simply with one base station
- Configuration and upgrade supported through the base station, app, and web server
- Three-group communication capability between beltpack users
- Cascade between multiple base stations & connection between the base station and 2- and 4-wire audio systems
- Power supply to the base station using POE or NP-F batteries
- Built-in replaceable lithium polymer battery for the beltpack, with an operating time of up to 6 hours
- Portable charging base for uninterrupted on-the-go communication
- 10 levels of volume control, meeting different application requirements

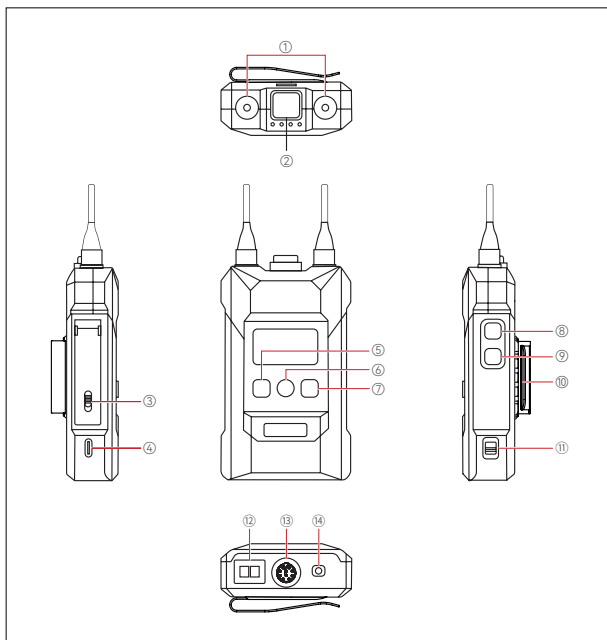
## Product Interfaces



## Base Station

- ① Antenna Interface
- ② Up Button
- ③ Left Button
- ④ Menu/Confirmation Button (Press and hold the button to enter the menu interface/  
Press the button for confirmation.)
- ⑤ Right Button
- ⑥ Down Button
- ⑦ Power Button
- ⑧ 3/8 Screw Hole
- ⑨ NP-F Battery Slot
- ⑩ Power Supply Interface
- ⑪ 4-Wire Audio Input & Output Interface (RJ45)
- ⑫ USB Interface
- ⑬ 3/8 Screw Hole
- ⑭ 2-Wire Audio Input & Output Interface
- ⑮ POE Interface

## Product Interfaces



### Belpack

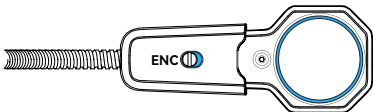
- ① Antenna Interface
- ② TALK Button (Press the button to talk/Release the button to enter the mute mode.)
- ③ Battery Compartment Switch
- ④ USB-C Interface
- ⑤ Left/Group A Button (The belpack user is not grouped when the indicator light is off; the belpack user is in group A but cannot talk with or hear other belpack users in the group when the indicator light is white; the belpack user is in group A and can talk with and hear other belpack users in the group when the indicator light is orange.)
- ⑥ Confirmation/Group B Button (The belpack user is not grouped when the indicator light is off; the belpack user is in group B but cannot talk with or hear other belpack users in the group when the indicator light is white; the belpack user is in group B and can talk with and hear other belpack users in the group when the indicator light is orange.)
- ⑦ Right/Group C Button (The belpack user is not grouped when the indicator light is off; the belpack user is in group C but cannot talk with or hear other belpack users in the group when the indicator light is white; the belpack user is in group C and can talk with and hear other belpack users in the group when the indicator light is orange.)
- ⑧ Volume + Button
- ⑨ Volume - Button
- ⑩ Back Clip
- ⑪ Power Switch
- ⑫ Charging Contact
- ⑬ 0B10 Headset Interface
- ⑭ 3.5mm Headset Interface



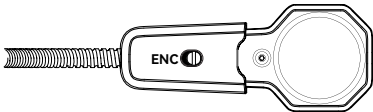
## Operation Instructions

### ENC Function

1. There is an ENC switch on the microphone boom of the beltpack headset.
2. When the switch is pushed to the ENC position, the ENC function is enabled, and the microphone boom indicator turns on in steady blue.



When the switch is pushed away from the ENC position, the ENC function is disabled, and the microphone boom indicator turns off.



## Specifications







	Base Station	Beltpack
Interface	POE interface (RJ45) Power supply interface (RJ45) 4-wire audio interface 2-wire audio interface USB interface	3.5mm headset interface 0B10 headset interface USB-C interface
Power Supply	POE power supply NP-F battery	1500mAh lithium polymer battery
Frequency Response	150 Hz – 7 kHz	ENC OFF: 200 Hz – 7 kHz (fluctuation range: $\pm 6$ dB) ENC ON: 200 Hz – 7 kHz (fluctuation range: $\pm 10$ dB)
Signal-to-Noise Ratio	> 55dB	60dB $\pm$ 2
Distortion	< 1%	< 1%
LOS Range	1,300ft (400m)	1,300ft (400m)
Frequency Band	1.9 GHz	1.9 GHz
Modulation Mode	GFSK	GFSK
TX Power	< 21 dBm	< 21 dBm
RX Sensitivity	$\leq -93$ dBm	$\leq -93$ dBm
Bandwidth	1.728 MHz	1.728 MHz
Power Consumption	< 3W	< 0.65W
Dimensions	(L x W x H): 255.5mm x 180.4mm x 48.5mm (10" x 7.1" x 1.9")	(L x W x H): 105mm x 65mm x 22.4mm (4.13" x 2.56" x 0.88")
Net Weight	Approx. 1560g (55oz)	Approx. 200g (7oz)
ENC Level	/	20dB
Temperature Range	0°C to 45°C (working condition) -20°C to 60°C (storage condition)	0°C to 45°C (working condition) -20°C to 60°C (storage condition)

## Safety Precautions

Do not place the product near or inside heating devices (including but not limited to microwave ovens, induction cookers, electric ovens, electric heaters, pressure cookers, water heaters, and gas stoves) to prevent the battery from overheating and exploding.

Please use the original adapter, cable, and battery. The use of non-original adapters, cables, or batteries may cause electric shock, fire, explosion, or other dangers.

If you encounter any problems in using the product or need any help, please contact Eagleshero Support Team via the following ways:

-  Eagleshero
-  eagleshero.official
-  Eagleshero Official
-  Eagleshero
-  Eagleshero
-  Eagleshero Official
-  support@eagleshero.com
-  www.eagleshero.com

## Statement

All copyrights belong to SHENZHEN XIANGYING TECHNOLOGY CO.,LTD. Without the written approval of SHENZHEN XIANGYING TECHNOLOGY CO.,LTD., no organization or individual may copy or reproduce part or all of any written or illustrative content and disseminate it in any form.

## Trademark Statement

All the trademarks are owned by SHENZHEN XIANGYING TECHNOLOGY CO.,LTD.

## Note:

Due to product version upgrades or other reasons, this Quick Guide will be updated from time to time. Unless otherwise agreed, this document is provided as a guide for use only. All representations, information, and recommendations in this document do not constitute warranties of any kind, express, or implied.

## Введение

Благодарим за покупку беспроводной полнодуплексной интерком-системы с подавлением окружающего шума EAGLES HERO G51. Перед использованием устройства внимательно ознакомьтесь с этим кратким руководством.

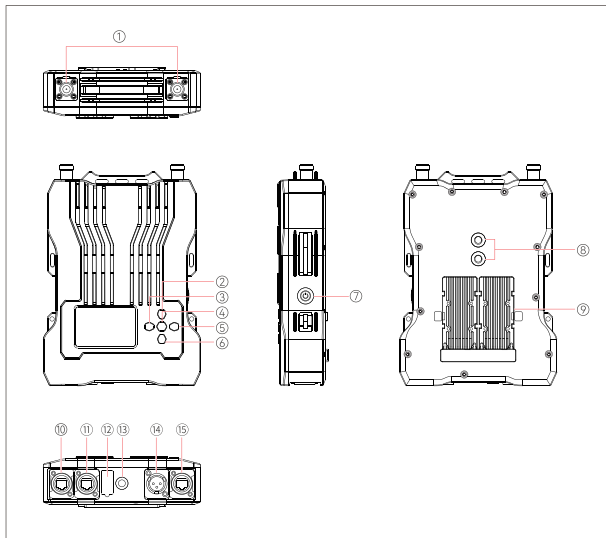
Отсканируйте следующий QR-код, чтобы получить более подробные инструкции по эксплуатации.



## Ключевые функции

- Двойной микрофон с подавление окружающего шума (ENC) обеспечивает высокое качество связь при интенсивном шуме
- Дальность действия в зоне прямой видимости: 400 м
- частотный диапазон (полоса частот) 1,9 ГГц и 8 режимов работы позволяют удовлетворить требования к параметрам частоты в различных странах или регионах
- Автоматическое переключение между внешними всенаправленными антеннами из стекловолокна и встроенными панельными антеннами
- Благодаря полнодуплексной беспроводной связи, базовая станция поддерживает работу до восьми поясных блоков
- Настройка и обновление поддерживаются для базовой станции, приложения и веб-сервера
- Поясной блок поддерживает одновременные вызовы в трех группах
- Станция поддерживает каскадирование с другими базовыми станциями или подключение к 2/4-проводным аудиосистемам
- Питание базовой станции может подаваться через POE или аккумуляторы типа NP-F
- Поясные блоки оснащены встроенным сменным литий-полимерным аккумулятором, что обеспечивает более 6 часов работы
- Портативная зарядная база гарантирует бесперебойную и простую связь
- 10 уровней громкости для различных сценариев

# Интерфейсы устройства

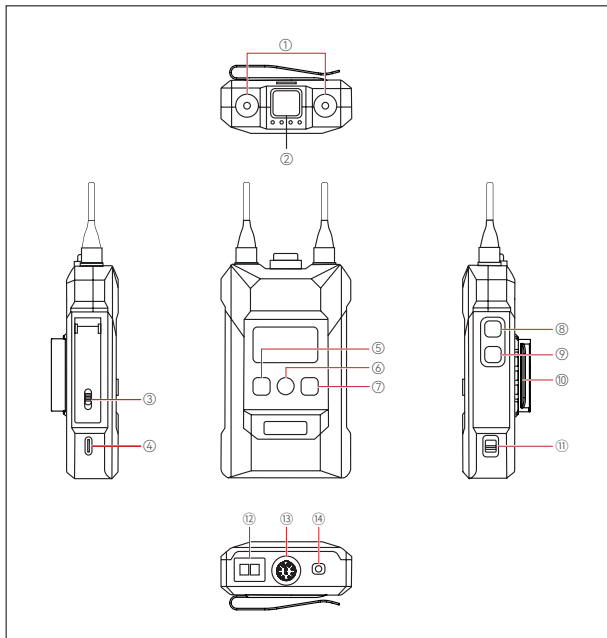


## Базовая станция

- ① Антенный разъем
- ② Кнопка вверх
- ③ Кнопка влево
- ④ Кнопка меню/подтверждения (нажмите и удерживайте кнопку для входа в интерфейс меню / нажмите кнопку для подтверждения)
- ⑤ Кнопка вправо
- ⑥ Кнопка вниз
- ⑦ Кнопка питания
- ⑧ Монтажное отверстие 3/8
- ⑨ Гнездо для аккумулятора типа NP-F
- ⑩ Разъем источника питания
- ⑪ 4-проводной интерфейс аудиовхода и -выхода (RJ45)
- ⑫ Интерфейс USB
- ⑬ Монтажное отверстие 3/8
- ⑭ 2-проводной интерфейс аудиовхода и -выхода
- ⑮ Интерфейс POE



# Интерфейсы устройства

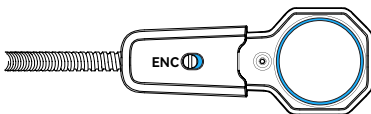


## Поясная станция

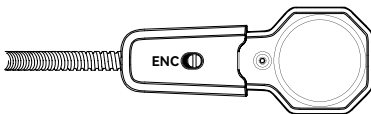
- ① Антенный разъем
- ② Кнопка TALK (нажмите кнопку для разговора / отпустите кнопку для перехода в режим отключения звука)
- ③ Переключатель аккумуляторного отсека
- ④ Интерфейс USB-C
- ⑤ Кнопка влево/ группы А (пользователь поясного блока не в группе, если индикатор выключен; пользователь поясного блока в группе А, но не может разговаривать или слышать других пользователей поясных блоков в группе, если индикатор горит белым цветом; пользователь поясного блока в группе А, при этом может разговаривать и слышать других пользователей поясных блоков в группе, если индикатор горит оранжевым цветом)
- ⑥ Кнопка подтверждения/ группы В (пользователь поясного блока не в группе, если индикатор выключен; пользователь поясного блока в группе В, но не может разговаривать или слышать других пользователей поясных блоков в группе, если индикатор горит белым цветом; пользователь поясного блока в группе В, при этом может разговаривать и слышать других пользователей поясных блоков в группе, если индикатор горит оранжевым цветом)
- ⑦ Кнопка вправо/ группы С (пользователь поясного блока не в группе, если индикатор выключен; пользователь поясного блока в группе С, но не может разговаривать или слышать других пользователей поясных блоков в группе, если индикатор горит белым цветом; пользователь поясного блока в группе С, при этом может разговаривать и слышать других пользователей поясных блоков в группе, если индикатор горит оранжевым цветом)
- ⑧ Кнопка громкости +
- ⑨ Кнопка громкости -
- ⑩ Зажим для крепления
- ⑪ Выключатель питания
- ⑫ Зарядный контакт
- ⑬ Разъем гарнитуры 0B10
- ⑭ Разъем гарнитуры 3,5 мм

## Функция ENC

1. На держателе микрофона у гарнитуры поясного блока расположен переключатель ENC.
2. Когда переключатель переведен в положение ENC, функция ENC будет включена, и индикатор на держателе микрофона будет постоянно гореть синим цветом.



Когда переключатель выводят из положения ENC, функция ENC будет отключена, а индикатор на держателе микрофона гаснет.



## Характеристики

	Базовая станция	Поясная станция
Интерфейс	Интерфейс POE (RJ45) Разъем источника питания (RJ45) 4-проводной аудиоразъем 2-проводной аудиоразъем Интерфейс USB	Разъем гарнитуры 3,5 мм Разъем гарнитуры 0B10 Интерфейс USB-C
Питание	Источник питания POE Аккумулятор типа NP-F	Литий-полимерный аккумулятор емкостью 1 500 мА·ч
Диапазон воспроизводимых частот (частотная характеристика)	150 Гц — 7 кГц	ПОДАВЛЕНИЕ ОКРУЖАЮЩЕГО ШУМА ВЫКЛЮЧЕНО: 200 Гц — 7 кГц (диапазон колебаний: ±6 дБ) ПОДАВЛЕНИЕ ОКРУЖАЮЩЕГО ШУМА ВКЛЮЧЕНО: 200 Гц — 7 кГц (диапазон колебаний: ±10 дБ)
соотношение сигнал/шум	> 55 дБ	60 ± 2 дБ
Искажение	< 1%	< 1%
Дальность действия в условиях прямой видимости	400 м	400 м
частотный диапазон (полоса частот)	1,9 ГГц	1,9 ГГц
Режим модуляции	GFSK	GFSK
питание TX	< 21 дБм	< 21 дБм
чувствительность RX	≤ - 93 дБм	≤ - 93 дБм
Полоса – Ширина рабочей полосы	1,728 МГц	1,728 МГц
Потребляемая мощность	< 3 Вт	< 0,65 Вт
Размеры	(Д x Ш x В): 255,5 мм x 180,4 мм x 48,5 мм	(Д x Ш x В): 105 мм x 65 мм x 22,4 мм
Вес нетто	Прим. 1560 г	Прим. 200 г
Уровень ENC	/	20 дБ
Температурный диапазон	От 0 °С до 45 °С (эксплуатация) От -20 °С до 60 °С (хранение)	От 0 °С до 45 °С (эксплуатация) От -20 °С до 60 °С (хранение)

## Меры предосторожности

Запрещается размещать устройство рядом с нагревательными приборами и внутри них (к таким приборам относятся микроволновые печи, индукционные плиты, электрические печи, электрические обогреватели, скороварки, водонагреватели, газовые плиты и т. п.) во избежание перегрева и взрыва аккумулятора.

Используйте оригинальный адаптер, кабель и аккумулятор. Использование неоригинальных адаптеров, кабелей или аккумуляторов может привести к поражению электрическим током, пожару, взрыву или другим рискам.

Если у вас возникли проблемы с использованием изделия или вам понадобилась помощь, обратитесь в службу поддержки Eagleshero следующими способами:

 Eagleshero

 eagleshero.official

 Eagleshero Official

 Eagleshero

 Eagleshero

 Eagleshero Official

 support@eagleshero.com

 www.eagleshero.com

## Заявление

Все авторские права принадлежат компании SHENZHEN XIANGYING TECHNOLOGY CO.,LTD. Без письменного разрешения компании SHENZHEN XIANGYING TECHNOLOGY CO.,LTD. ни организации, ни частные лица не могут ни полностью, ни частично ни копировать, ни воспроизводить ни письменные, ни иллюстративные материалы, как и не могут распространять их в какой бы то ни было форме.

## Заявление о товарных знаках

Все товарные знаки принадлежат компании SHENZHEN XIANGYING TECHNOLOGY CO.,LTD.

## Примечание:

В связи с обновлением устройства или по другим причинам это руководство будет регулярно обновляться. Если не указано иное, данный документ предоставляется только как руководство по эксплуатации. Никакие содержащиеся в данном документе заявления, информация и рекомендации не являются гарантиями, ни явными, ни подразумеваемыми.



The logo features a stylized, thick black swoosh above the text. The text 'EAGLES HERO' is rendered in a bold, uppercase, sans-serif font. The 'E' is particularly stylized with a horizontal bar that tapers to a point.

**EAGLES HERO**

**Manufacturer/Производитель:** SHENZHEN XIANGYING TECHNOLOGY CO., LTD.

**Address/Адрес:** The first and second floors of Zhongyuntai Technology Industrial Plant  
in Tangtou Community, Shiyan Street, Bao'an District, Shenzhen, 518108, China

**MADE IN CHINA/СДЕЛАНО В КИТАЕ**

P/N: 3003080530